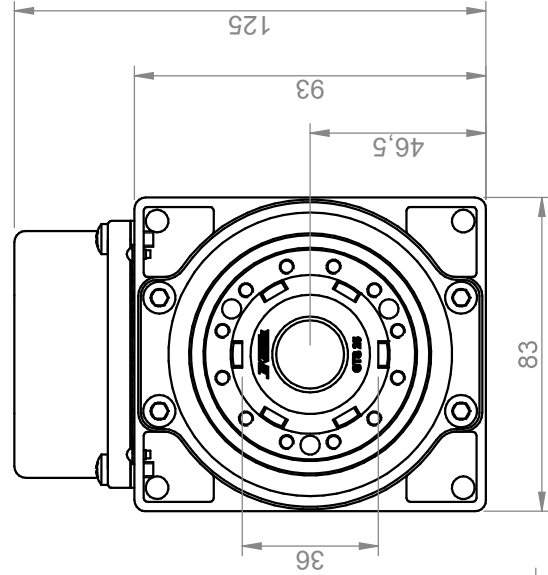
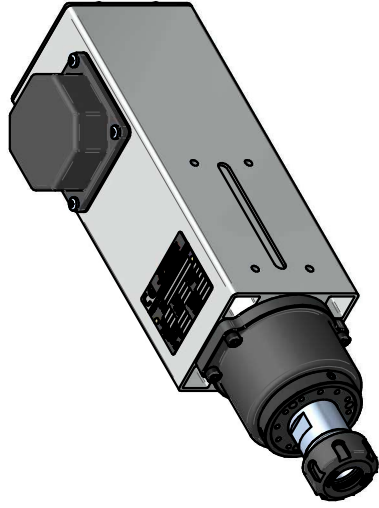
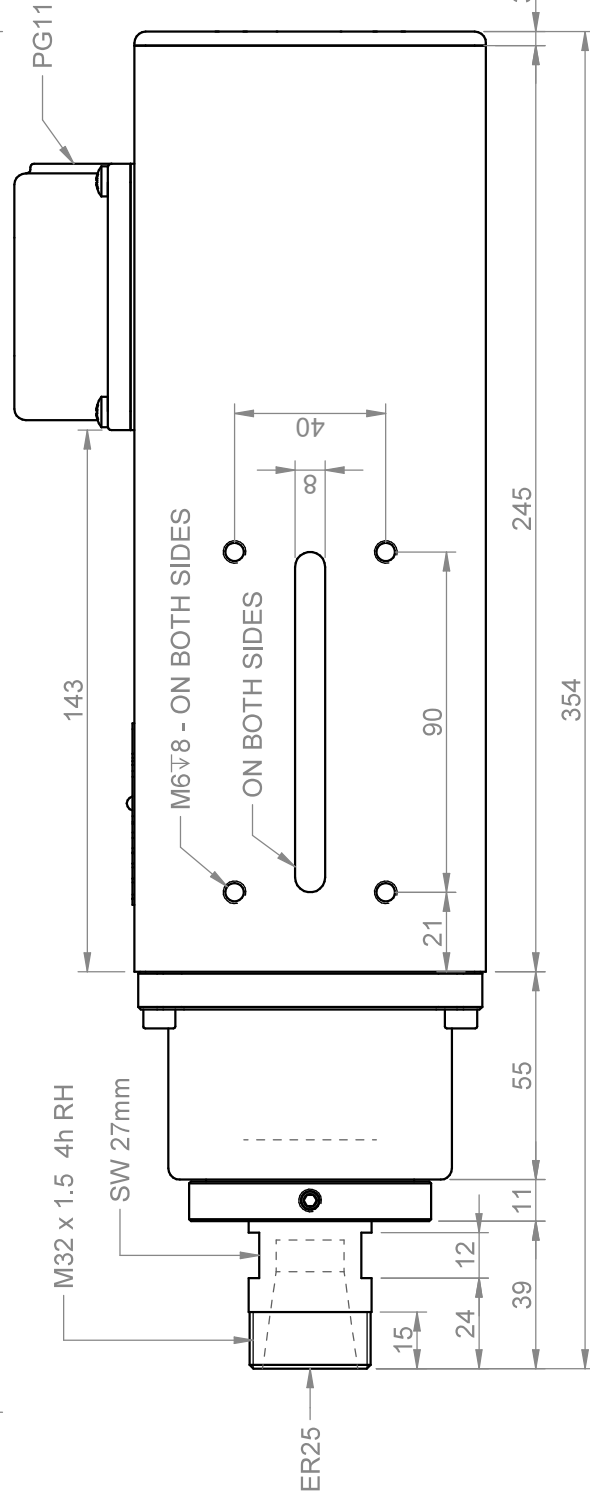
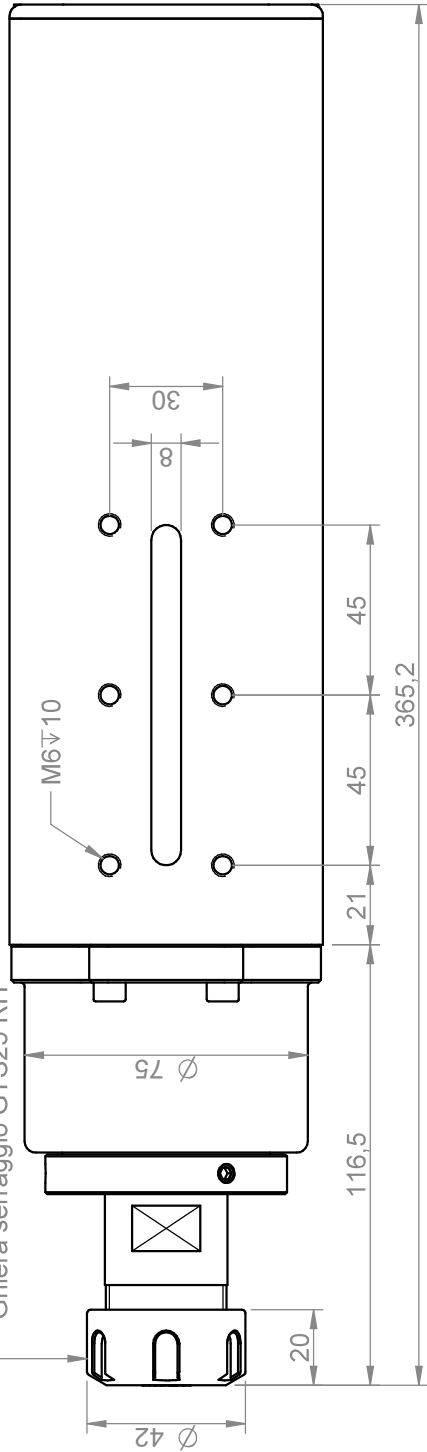


Ghiera serraggio GTS25 RH



Power [kW]		1.8	Duty Cycle		S1	Base speed [rpm]		12000	Base freq. [Hz]	200	Base voltage Δ [V]		220	Base voltage Y [V]		380	Protection		IP54	Ins. Cl.		F		
Min speed [rpm]		6000	Max speed [rpm]		18000	Max freq. [Hz]		300	Absorb. Δ [A]		8.0	Absorb. Y [A]		4.6	Part number on nameplate		COM41470206	Reso / weight		8.88 kg	Title		4147-D-DB-P-ER25-RH	
Balancing: G2.5 - ISO 1940 @ maximum motor speed		Balancing type		Tolleranze non quotate / unlisted tollerances: $\pm 0.5\text{mm}$ Smussi non quotate / unlisted chamfers: $\pm 0.5\text{mm}$		Cool type		full key	Cool type		half key	Cool type		full key	Cool type		half key	Cool type		full key	Cool type		half key	
rev. n°		00	description		Emissione		date		15/02/2010	signature		date		15/02/2010	Customer		Catalogo		Drawing code		COM41470206	Drawing n°		1755
drawn - date		D. Bottarel - 15/02/2010	approved - date		S. Perli - 15/02/2010	checked - date		S. Perli - 15/02/2010	sostituisce il		sostituito dal		foglio / sheet		1 / 1	scala		1:2	A4		foglio / sheet		1755	

TEK MOTOR

Tekmotor S.r.l.
Via Argemegge 31, I-32038 Quero Vas (BL)
www.tekmotor.com

Il presente disegno è di proprietà esclusiva di Tekmotor S.r.l. La riproduzione totale e/o parziale e la divulgazione a terzi, senza nostro esplicito consenso scritto, verrà perseguito secondo i termini di legge in vigore.